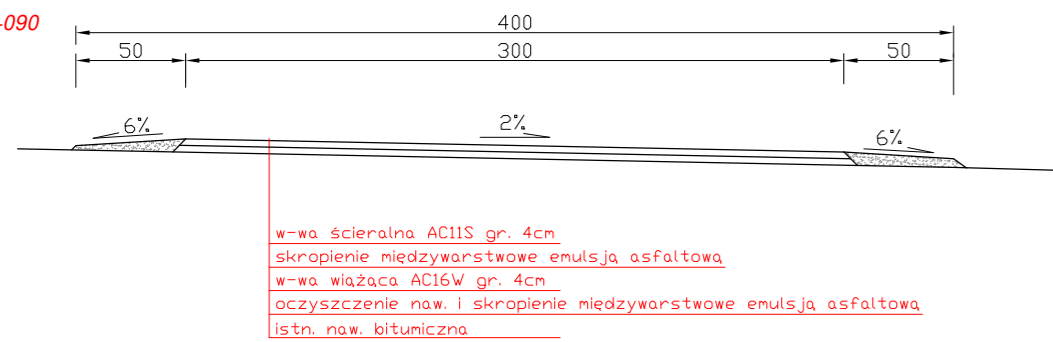
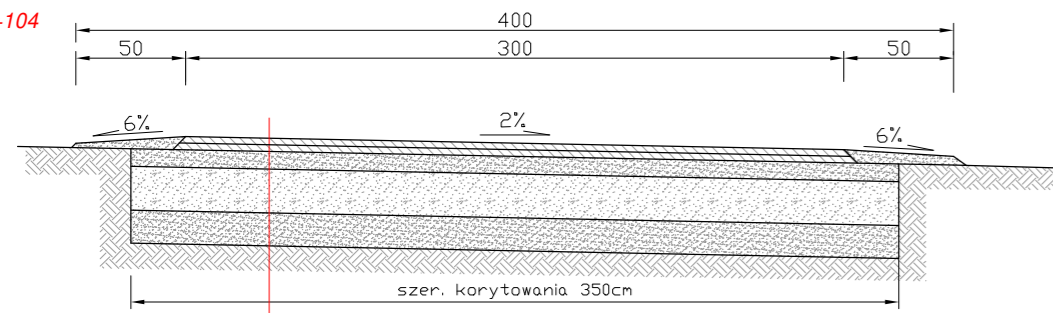


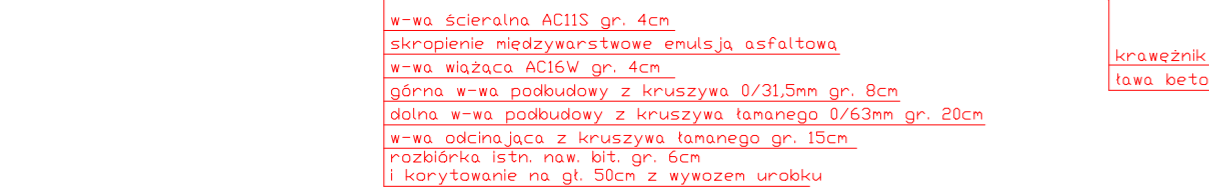
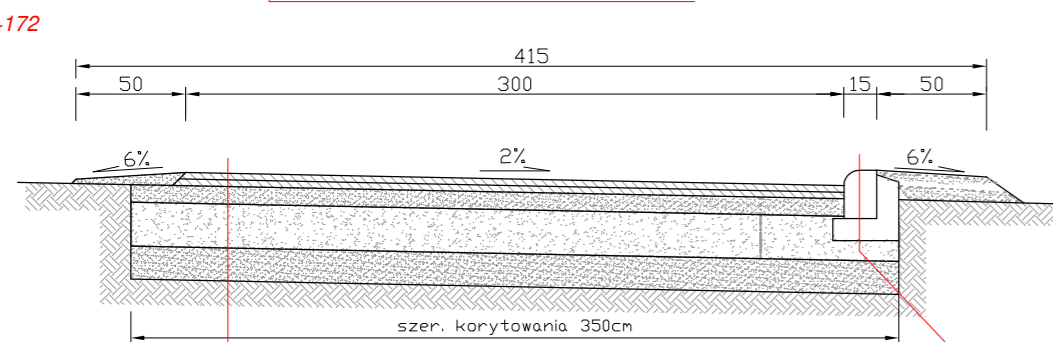
Km 0+000 - 0+090



Km 0+090 - 0+104



Km 0+104 - 0+172

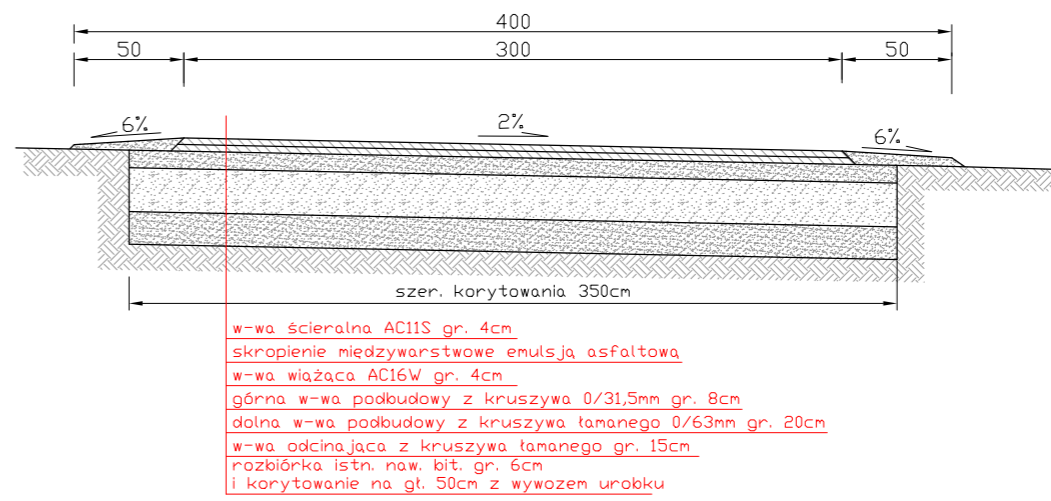


PRZEKROJE KONSTRUKCYJNE

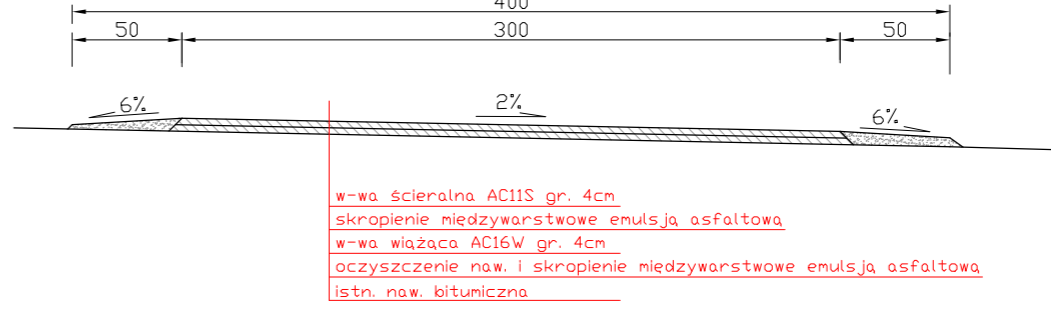
szerokości jezdni i kierunku spokoju poprzecznego zgodnie z planem sytuacyjnym

Przedsiębiorstwo Budowlane "INŻBUD" Tomasz Zieliński ul. Radkowska 61a, 57-402 Nowa Ruda			
Zespół projektowy	mgr inż. Tomasz Zieliński upr. Nr 676/01/DUW		Branża DROGOWA
	mgr inż. Wojciech Zieliński - asystent projektanta		
Inwestor	Gmina Radków ul. Rynek 1, 57-420 Radków	Data czerwiec 2022	Stadium PB
Zadanie	Przebudowa drogi - ul. Kolonia Leśna w Radkowie - dz. nr 874/3, 881/1km 0+000 - 0+550	Nr rys.	
PRZEKRÓJ KONSTRUKCYJNY			Skala 1:500
			2.1

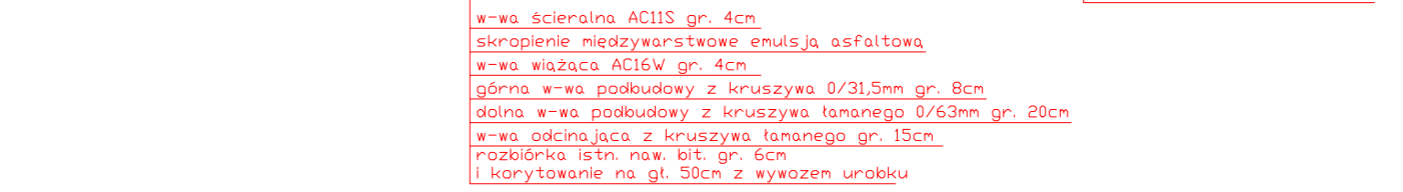
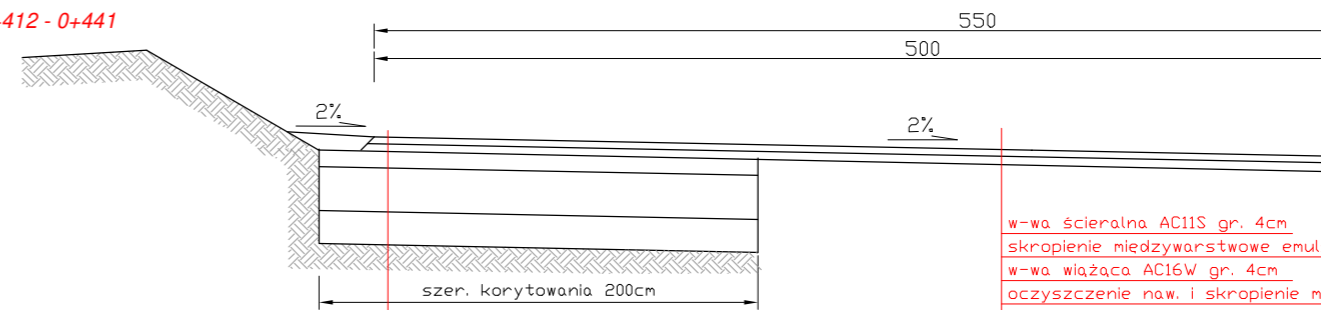
Km 0+172 - 0+270



Km 0+270 - 0+412



Km 0+412 - 0+441



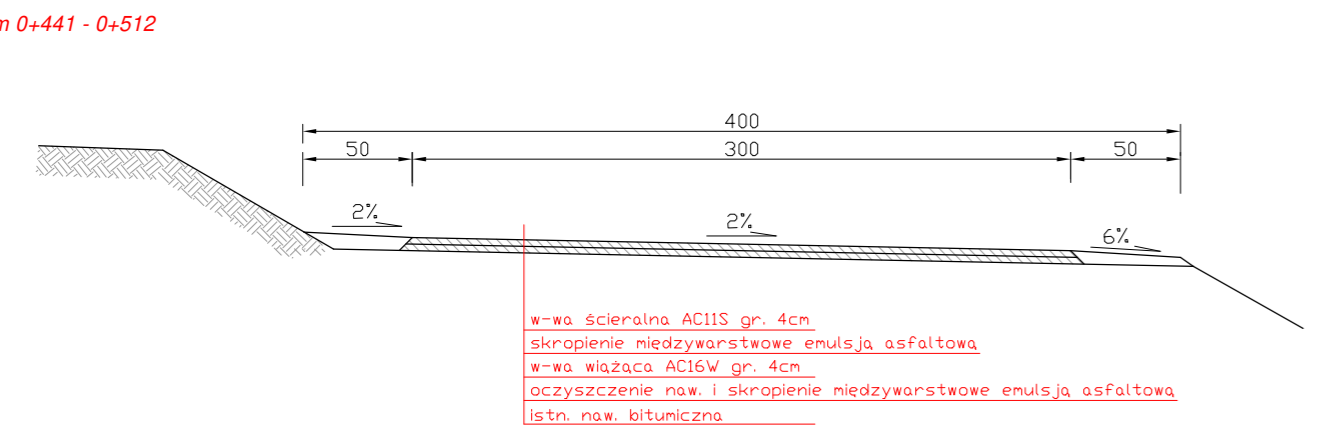
PRZEKROJE KONSTRUKCYJNE

szerokości jezdni i kierunku spokoju poprzecznego zgodnie z planem sytuacyjnym

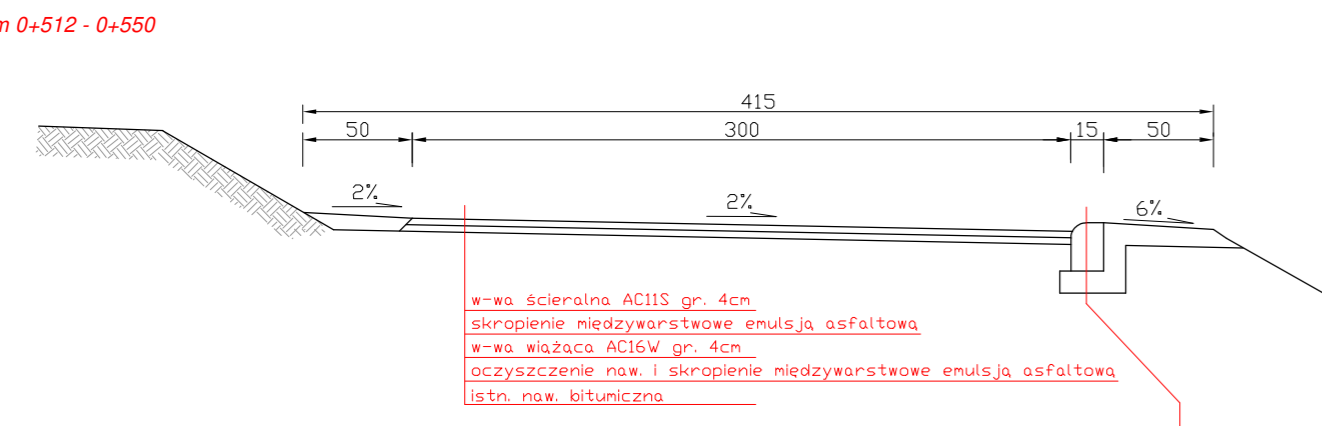
Przedsiębiorstwo Budowlane "INŻBUD" Tomasz Zieliński ul. Radkowska 61a, 57-402 Nowa Ruda			
Zespół projektowy	mgr inż. Tomasz Zieliński upr. Nr 676/01/DUW		Branża DROGOWA
	mgr inż. Wojciech Zieliński - asystent projektanta		
Inwestor	Gmina Radków ul. Rynek 1, 57-420 Radków	Data czerwiec 2022	Stadium PB
Zadanie	Przebudowa drogi - ul. Kolonia Leśna w Radkowie - dz. nr 874/3, 881/1km 0+000 - 0+550	Nr rys.	
PRZEKRÓJ KONSTRUKCYJNY			Skala 1:500
			2.2

PRZEKROJE KONSTRUKCYJNE

Km 0+441 - 0+512



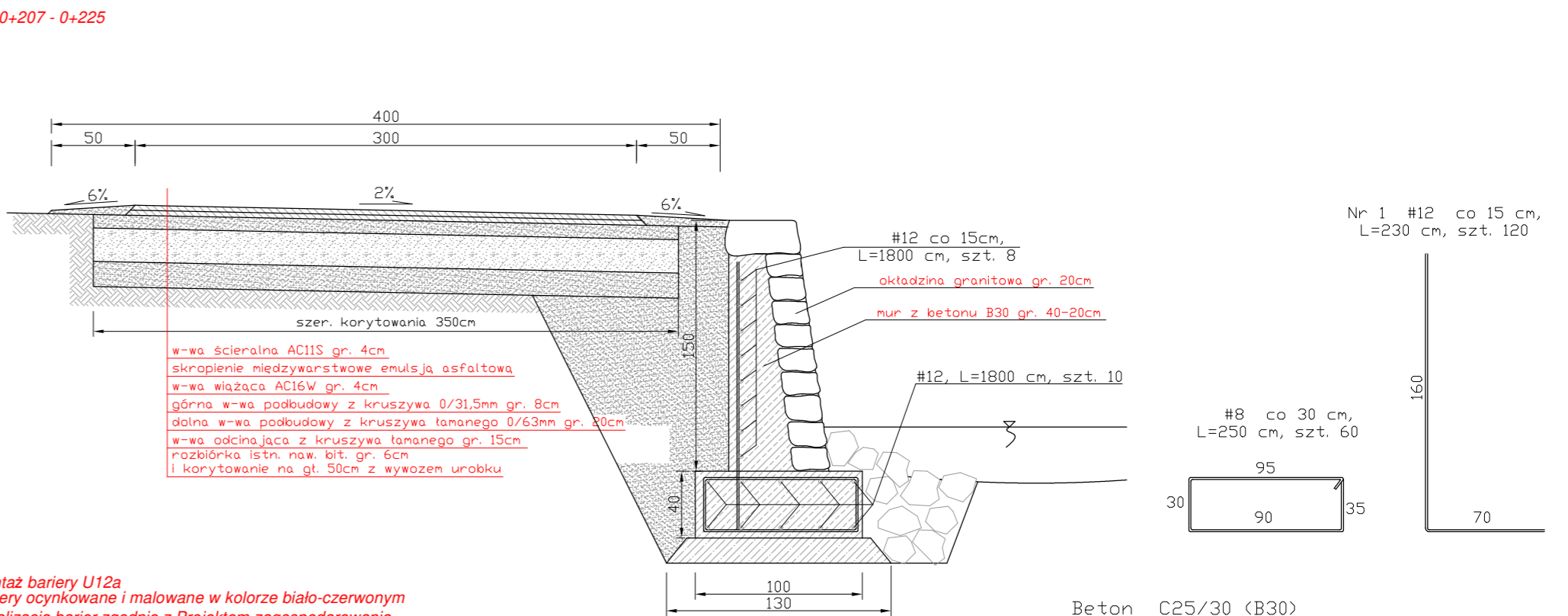
Km 0+512 - 0+550



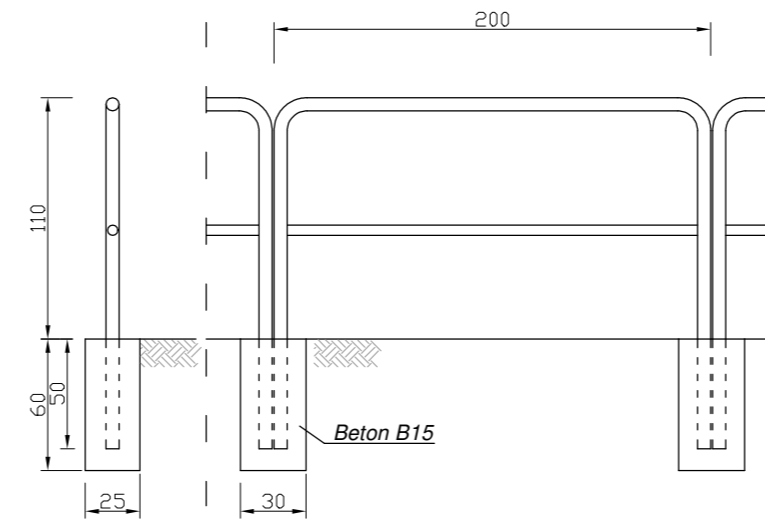
szerokości jezdni i kierunku spokoju poprzecznego zgodnie z planem sytuacyjnym

Przedsiębiorstwo Budowlane "INŻBUD" Tomasz Zieliński ul. Radkowska 61a, 57-402 Nowa Ruda			
Zespół projektowy	mgr inż. Tomasz Zieliński upr. Nr 676/01/DUW		Branża DROGOWA
	mgr inż. Wojciech Zieliński - asystent projektanta		
Inwestor	Gmina Radków ul. Rynek 1, 57-420 Radków	Data czerwiec 2022	Stadium PB
Zadanie	Przebudowa drogi - ul. Kolonia Leśna w Radkowie - dz. nr 874/3, 881/1km 0+000 - 0+550	Nr rys.	
PRZEKRÓJ KONSTRUKCYJNY			Skala 1:500
			2.3

Km 0+207 - 0+225



Montaż bariery U12a
Bariery ocynkowane i malowane w kolorze biało-czerwonym
Lokalizacja barier zgodnie z Projektem zagospodarowania



Beton C25/30 (B30)
Stal zbrojeniowa - BSt500S
Otulina - 5 cm

szerokości jezdni i kierunku spokoju poprzecznego zgodnie z planem sytuacyjnym

Przedsiębiorstwo Budowlane "INŻBUD" Tomasz Zieliński ul. Radkowska 61a, 57-402 Nowa Ruda			
Zespół projektowy	mgr inż. Tomasz Zieliński upr. Nr 676/01/DUW		Branża DROGOWA
	mgr inż. Wojciech Zieliński - asystent projektanta		
Inwestor	Gmina Radków ul. Rynek 1, 57-420 Radków	Data czerwiec 2022	Stadium PB
Zadanie	Przebudowa drogi - ul. Kolonia Leśna w Radkowie - dz. nr 874/3, 881/1km 0+000 - 0+550	Nr rys.	
PRZEKRÓJ KONSTRUKCYJNY			Skala 1:500
			2.4