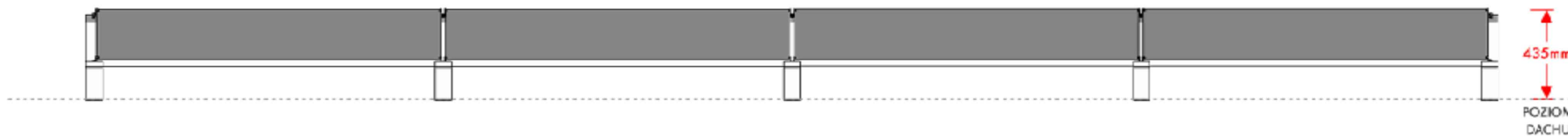
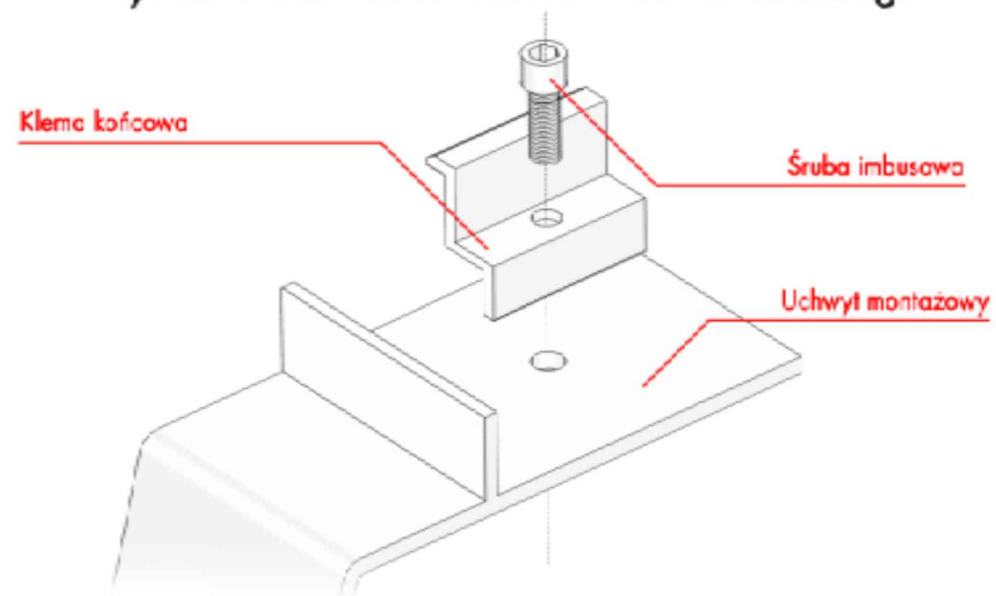


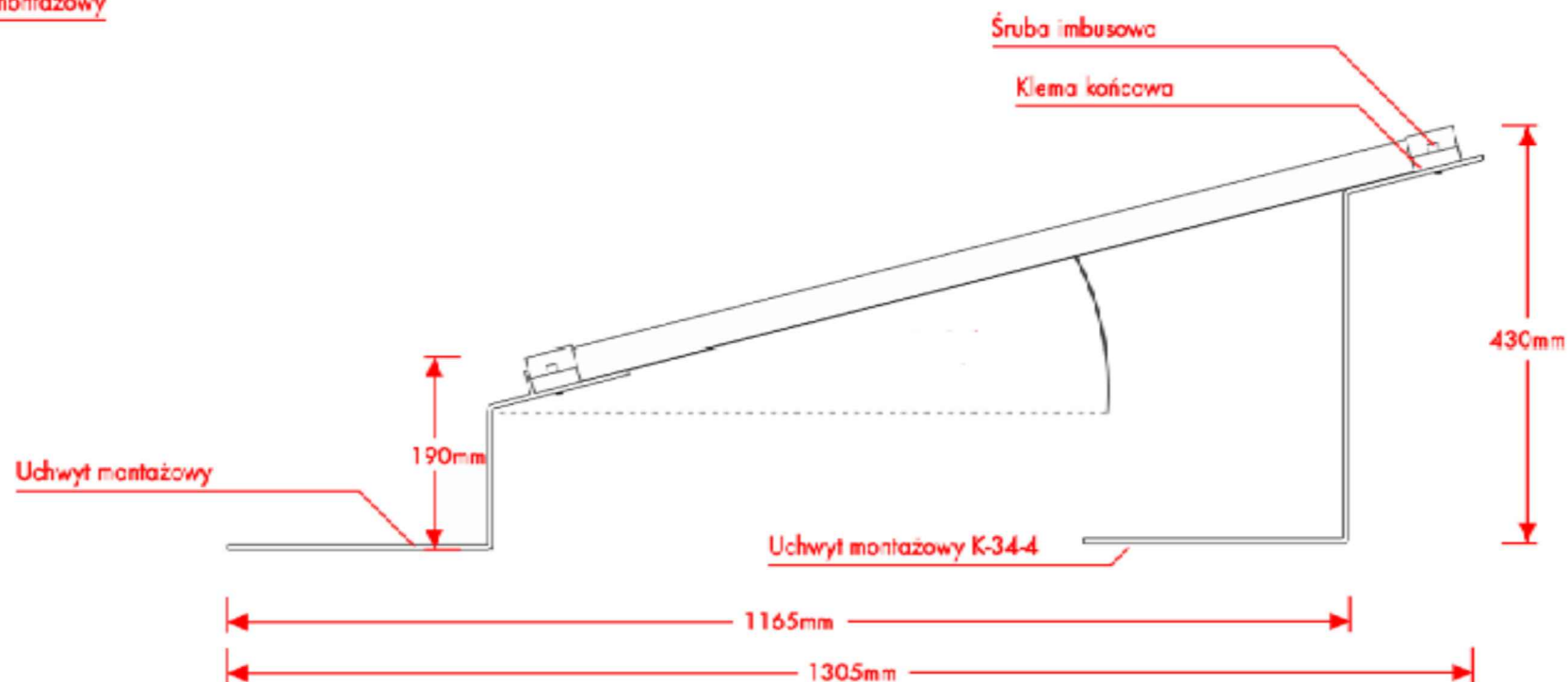
Rys 1. Rzut z przodu



Rys 2. Mocowanie modułu fotowoltaicznego



Rys 3. Rzut z boku



TYTUŁ RYSUNKU	SCHEMAT KONSTRUKCJI MONTAŻOWEJ		
INWESTOR	GMINA RADKÓW		
OBIEKT	HALA SPORTOWA		
LOKALIZACJA	UL. SIKORSKIEGO, 57-410 ŚCINAWKA ŚREDNIA		
PROJEKTOWAŁ	MGR INŻ. A. MIELCZARKOWSKA	NR. RYSUNKU	5
SPRAWDZAŁ	INŻ. K. SZYMAŃSKI	SKALA	---